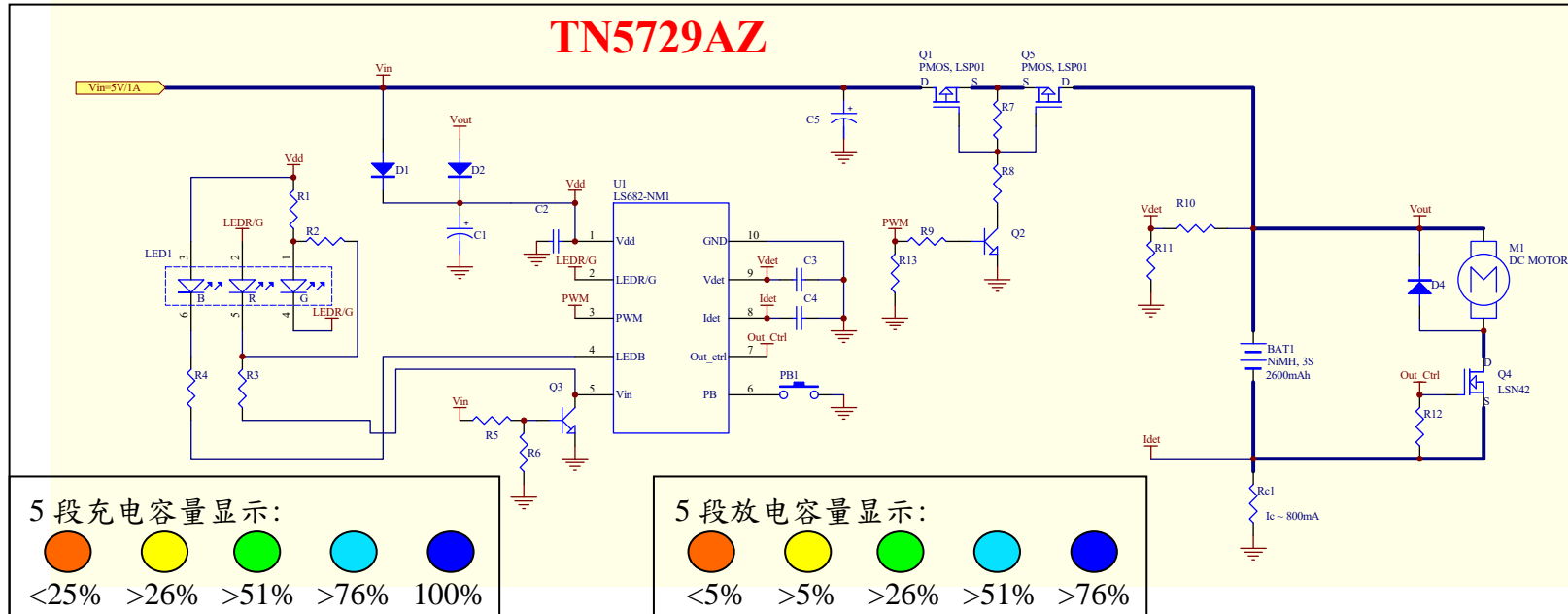


✿ SAN530- 手持式小型电动工具 (如:磨脚皮机, 按摩器) (LS682-NM1, TN5729AZ)



✿ 手持式小型电动工具系统规格:

- 5V电源输入.
- 充3颗镍氢电池(2600mAh).
- 专业-delta V判饱方式.
- 充电电流达800mA.
- 一组RGB彩色LED: 5段充/放电容量状态显示. 橘/黄/绿/青/蓝色.
- 自动充饱时间保护4.5hr, 自动停止充电.
- 按钮开关, 可直接驱动直流有刷马达.

✿ LS682-NM1 充电控制功能:

- 自动依镍氢电池电压状态, 作相对充电控制流程: 激活/预充/快充/涓流.
- 依照规格需求, 可由电阻调整充电电流.
- 专业充饱判别方式: -deltaV, 0deltaV, 时间终止.
- 多重电池保护: 过放或老旧电池脉波启动, 过高电池电压停止充电保护.
- 自动重新充电功能: 充饱后电池电压下降过低自动重新开始充电.
- RGB 彩色 LED 显示: 橘/黄/绿/青/蓝色 5 段容量状态.
- 按钮循环控制 3 段马达转速: 低速/高速/OFF.
- 封装 SOP-10.

✿ 连顾科技- 技艺专精, 服务迅速, 您可以倚赖的 IC 伙伴 ✿